



PostBase Mini

Installationshandledning

Det här behövs för installationen

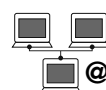


Nätströmuttag
100 V - 240 V
47 Hz - 63 Hz

Använd enbart angiven strömadapter:
XP POWER LTD. - VEH40US24



15 °C - 35 °C | 59 °F - 95 °F
Inget direkt solljus



Nätverksanslutning med internettillgång

R-PIN

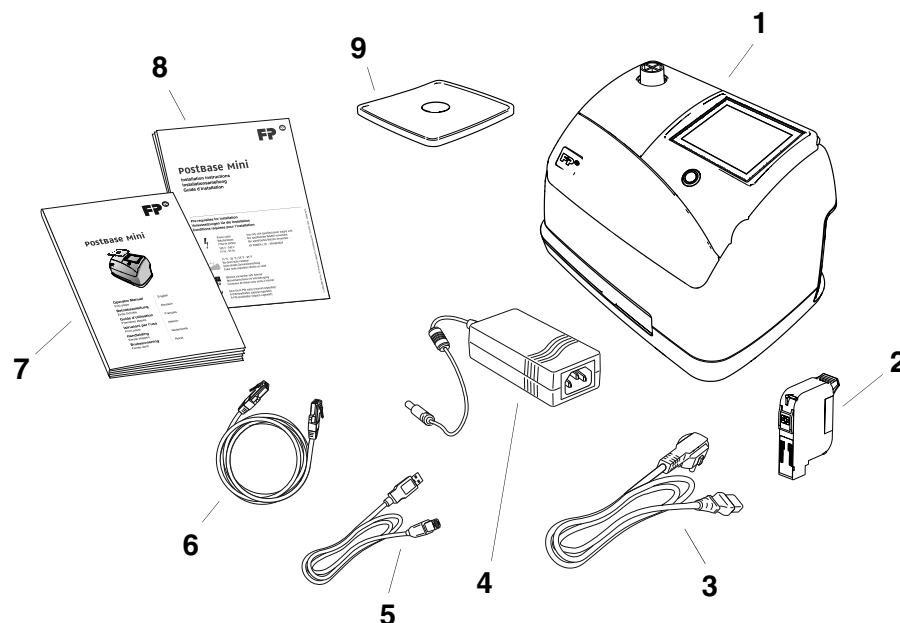
Ha R-PIN till hands (levereras separat)

Kontakt

SE FP Sverige AB

Telefonnummer: 010-484 30 00
E-post: info@francotyp.se
Hemsida: www.francotyp.se

1 Packa upp



Kontrollera att allt är med

- 1 PostBase Mini – Frankeringsmaskin
- 2 Bläckpatron
- 3 Strömkabel
- 4 Strömadapter
- 5 USB-kabel
- 6 Nätverkskabel
- 7 Användarhandbok "De första stegen"
- 8 Installationshandledning
- 9 Vågplattform (färg enligt beställning)

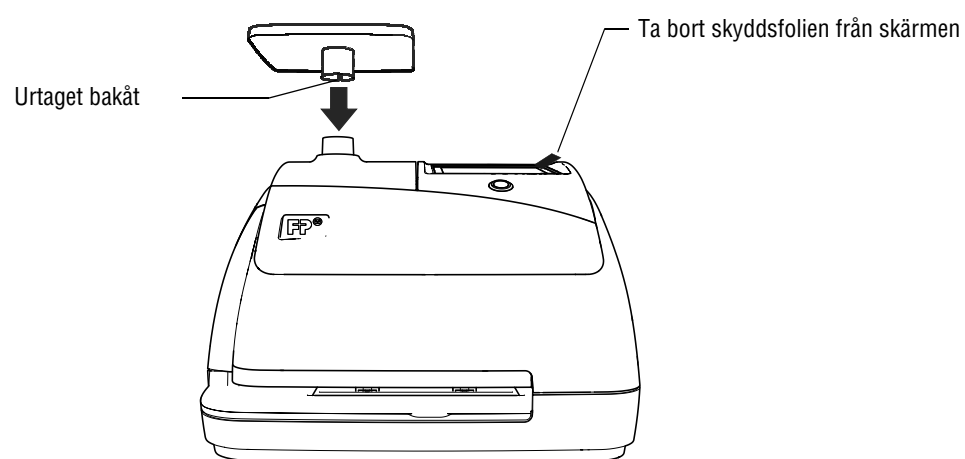


Varning! Om någon del är skadad eller saknas ska du under inga omständigheter börja använda PostBase Mini. Kontakta Francotyp-Postalia Kundtjänst. (Fler säkerhetstips hittar du i Användarhandboken.)

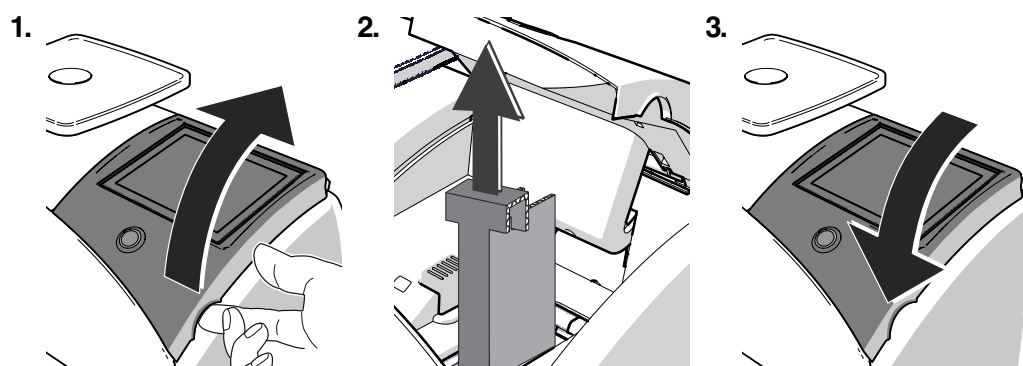


Utförlig information om hur du ställer upp systemet och tar det i bruk finner du i användarhandboken "De första stegen".

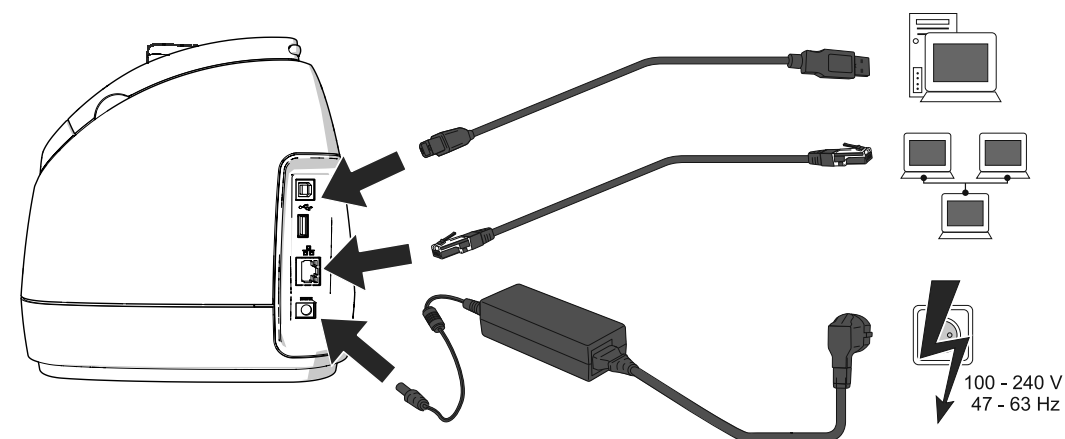
2 Ställa upp



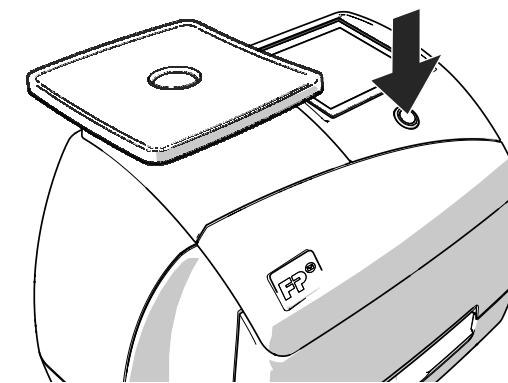
3 Ta bort transportsäkringen



4 Ansluta



5 Sätta på

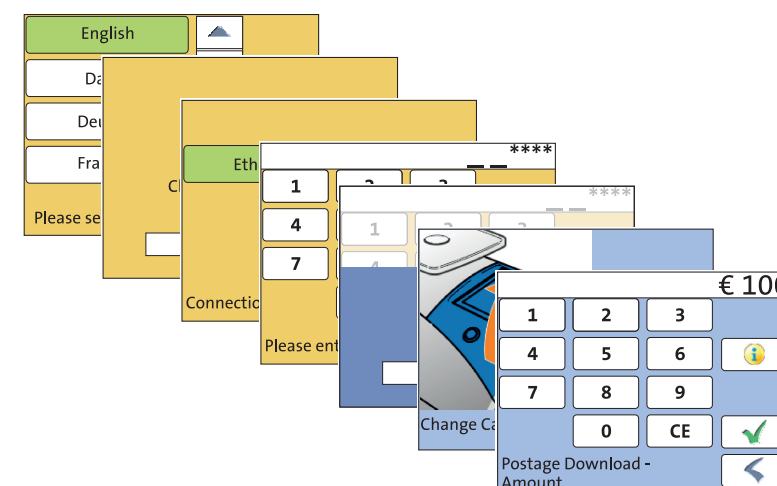


Tangent- och skärmbelysningen slås på. PostBase Mini genomför en självtest och startar installationsprocessen.

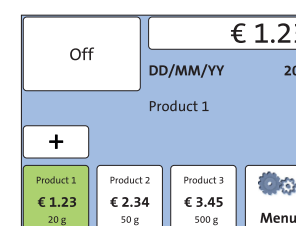
6 Installera

Följ anvisningarna i displayen

- Välj språk
- Testa anslutningen till FP infrastruktur
- Ställ in anslutningsparametrarna
- Knappa in Repository-PIN-koden
- Ladda ner programvara
- Sätt i bläckpatronerna och ställ in dem
- Ladda ner porto / Kontakta servern



Installationen avslutad



PostBase Mini visar frankeringsmenyn. Installationen framgångsrikt avslutad.